

Комплектующие и запасные части

N1 ~ N8

N

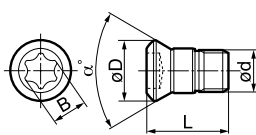


Винты	N2
Запасные рычаги, опорные пластины.....	N4
Прижимы опорных пластин, гайки, эксцентрики ...	N6
Ключи	N7

ВИНТЫ

■ Винты

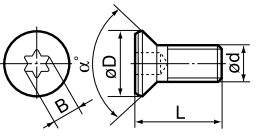
Винт высокоточный



Обозначение	Склад	Размеры (мм)					
		d	Шаг	L	D	B	α°
BFTG0408F		M4	0,5	7,5	5,7	T15	60
BFTG0409F		M4	0,5	8,4	6,2	T15	60
BFTG0513F		M5	0,5	13	6,8	T20	60
BFTG0617F		M6	0,75	16,5	8	T25	60
BFTG0621F		M6	0,75	21	9,5	T25	60
BFTG0825F		M8	0,75	24,5	12	T25	60

Винт с потайной головкой и внутренним шлицем TORX

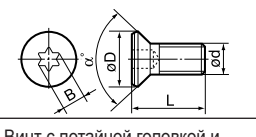
Обозначение	Склад	Размеры (мм)					
		d	Шаг	L	D	B	α°
BFTX02508	●	M2,5	0,45	7,5	3,45	T8	60
BFTX0309		M3	0,5	8,8	4,2	T10	60
BFTX03508	●	M3,5	0,6	8	5,1	T10	52
BFTX03584	●	M3,5	0,6	7,4	5,2	T15	60
BFTX03588	●	M3,5	0,6	8,8	5,2	T15	60
BFTX0414		M4	0,7	14,5	5,5	T15	60
BFTX0515	●	M5	0,8	15	7	T20	60
BFTX0613		M6	1,0	13	9	T25	60
BFTX0615		M6	1,0	15	9	T25	60
BFTX0617		M6	1,0	17	9	T25	60



Обозначение	Склад	Размеры (мм)					
		d	Шаг	L	D	B	α°
BFTX0203A	●	M2	0,4	3	2,7	T6	90
BFTX0204A	●	M2	0,4	4,3	2,7	T6	90
BFTX0305A	●	M3	0,5	5,3	4,3	T10	90
BFTX0306A	●	M3	0,5	5,8	4,3	T10	90
BFTX0307A	●	M3	0,5	6,8	4,3	T10	90
BFTX0407A	●	M4	0,5	7,3	5,6	T15	90
BFTX0410A	●	M4	0,7	10,3	5,6	T15	90
BFTX0509A	●	M5	0,8	9,3	6,9	T20	90

Обозначение	Склад	Размеры (мм)					
		d	Шаг	L	D	B	α°
BFTX0203N	●	M2	0,4	3	2,7	T6	60
BFTX0204N	●	M2	0,4	4,3	2,7	T6	60
BFTX02205N	●	M2,2	0,45	4,5	3	T6	60
BFTX02505N	●	M2,5	0,45	4,5	3,45	T8	60
BFTX02506N	●	M2,5	0,45	5,5	3,45	T8	60
BFTX0306N	●	M3	0,5	5,5	4,2	T10	60
BFTX0307N	●	M3	0,5	7	4,2	T10	60
BFTX0309N	●	M3	0,5	8,8	4,2	T10	60
BFTX03509N	●	M3,5	0,6	9	5,1	T10	52
BFTX0406N	●	M4	0,7	5,5	5,6	T15	60
BFTX0407N	●	M4	0,7	7	5,6	T15	60
BFTX0409N	●	M4	0,7	9	5,6	T15	60
BFTX0412N	●	M4	0,7	11,5	5,6	T15	60
BFTX0509N	●	M5	0,8	9	7	T20	60
BFTX0511N	●	M5	0,8	11,5	7	T20	60
BFTX0515N	●	M5	0,8	15	7	T20	60

Винт с потайной головкой и внутренним шлицем TORX



Обозначение	Склад	Размеры (мм)					
		d	Шаг	L	D	B	α°
BFTX0307 IP		M3	0,5	7	4,3	10IP	55
BFTX03512 IP	●	M3,5	0,6	11,5	5,3	15IP	60

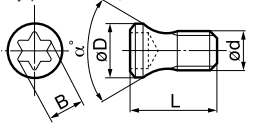
Винт с потайной головкой и внутренним шлицем TORX



Обозначение	Склад	Размеры (мм)					
		d	Шаг	L	D	B	α°
BFTX0410T8L	●	M4(L)	0,7	10,3	5,6	T10	90
BFTX0410T8R	●	M4	0,7	10,3	5,6	T10	90

■ Винты

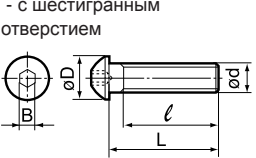
Винт с потайной головкой и внутренним шлицем TORX



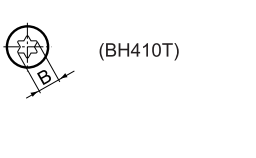
Обозначение	Склад	Размеры (мм)					
		d	Шаг	L	D	B	α°
BFTY02205	●	M2,2	0,45	5,0	3,05	T7	60
BFTY02206	●	M2,2	0,45	5,6	3,05	T7	60

Винт с полукруглой головкой:

- с шестигранным отверстием

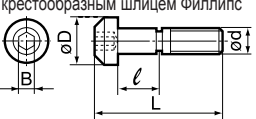


- тип T с внутренним шлицем TORX



Обозначение	Склад	Размеры (мм)					
		d	Шаг	L	ϵ	D	B
BH0304		M3	0,5	4	Полн.	5,5	2
BH0306	●	M3	0,5	6	Полн.	5,5	2
FBUP3-A0-9 (=BH0308)	●	M3	0,5	8	Полн.	5,5	2
BH0310	●	M3	0,5	10	Полн.	5,5	2
BH03504		M3,5	0,6	4	Полн.	7	2
BH0408		M4	0,7	8	Полн.	6	2,5
BH0410T		M4	0,7	10	Полн.	7,5	T15
BH0415	●	M4	0,7	15	Полн.	6	2,5
BH0510		M5	0,8	10	Полн.	9,5	3
BH0620	●	M6	1,0	20	Полн.	10,5	4
BH0824R		M8	1,25	24		12	4
BH0824L		M8	1,25	24		12	4
BH0825	●	M8	1,25	25		12	4
BH0830R		M8	1,25	30		12	4
BH0830L		M8	1,25	30		12	4
BH0832		M8	1,25	32		12	4
BH1030R		M10	1,5	30		14	5
BH1030L		M10	1,5	30		14	5
BH1036R		M10	1,5	36		14	5
BH1036L		M10	1,5	36		14	5

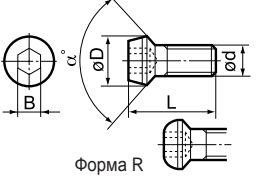
Винт с полукруглой головкой и крестообразным шлицем Филлипп



Обозначение	Склад	Размеры (мм)					
		d	Шаг	L	ϵ	D	B
BHA0525	●	M5	0,8	25,5	9,5	8,5	3
BHA0625	●	M6	1,0	30	11,3	10,5	4
BHE0407	●	M4	0,7	9,5	2	5,7	2,5
BHE0510		M5	0,8	13	3	7,7	3

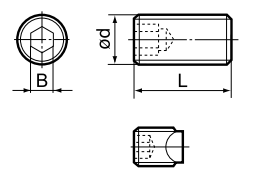
Винт с полукруглой головкой

Форма R



Обозначение	Склад	Размеры (мм)					
		d	Шаг	L	D	B	α°
BHF0203L		M2	0,4	4	3	1,5	90
BHF0203T		M2	0,4	4	3	1,5	90
BHF0203S		M2	0,4	5,5	3	1,5	90
BHF0203B		M2	0,4	5,5	3,5	1,5	90
BHF0306R		M3	0,5	6,5	4,4	2	90
BHF0308R		M3	0,5	8	4,4	2	90
BHF0623	●	M6	1,0	23	12	4	90

Винт установочный с шестигранным отверстием



Обозначение	Склад	Размеры (мм)					
		d	Шаг	L	-	B	-
BT0305		M3	0,5	5	-	1,5	-
BT0310		M3	0,5	10	-	1,5	-
BT0404	●	M4	0,7	4	-	2	-
BT0506	●	M5	0,8	6	-	2,5	-
BT0507K		M5	0,8	7	-	2,5	-
BT0510		M5	0,8	10	-	2,5	-
BT0610		M6	1,0	10	-	3	-
BT0612		M6	1,0	12	-	3	-
BT0620		M6	1,0	20	-	3	-

Комплектующие и запасные части

ВИНТЫ

■ ВИНТЫ

Винт установочный с цилиндрической головкой и шестигранным отверстием	Обозначение	Склад	Размеры (мм)					
			d	Шар	L	ℓ	D	B
	BTD0408		M4	0,7	8	2	2,8	2
	BTD0410		M4	0,7	10	2	2,8	2
	BTD0412		M4	0,7	12	2	2,8	2
	BTD0508		M5	0,8	8	3	3,5	2,5
	BTD0510	●	M5	0,8	10	3	3,5	2,5
	BTD0518		M5	0,8	18	4	3,5	2,5
	BTD0609	●	M6	1,0	9	2	4	3
	BTD0615		M6	1,0	15	5	4	3
	BTD0618		M6	1,0	18	5	4	3
	BTD0620		M6	1,0	20	5	4	3
	BTD0812		M8	1,25	12	2	5	4
	BTD0818		M8	1,25	18	6	5	4
	BTD0820		M8	1,25	20	6	5	4
	BTD0825		M8	1,25	25	8,5	5	4

Винт установочный с цилиндр. головкой и внутр. шлицем TORX	Обозначение	Склад	Размеры (мм)					
			d	Шар	L	ℓ	D	B
	BTD0615T		M6	1,0	15	5	4	T20
	BTD0620T		M6	1,0	20	5	4,3	T20

Винт установочный с конической головкой и шестигранным отверстием	Обозначение	Склад	Размеры (мм)					
			d	Шар	L	ℓ	B	α°
	ВТТ0407	●	M4	0,5	7	2,6	2	60
	ВТТ0411	●	M4	0,5	11	2,6	2	60
	ВТТ0511		M5	0,8	11	5	2	60
	ВТТ0615		M6	1,0	15	6	2,6	60

Специальный полый винт	Обозначение	Склад	Размеры (мм)					
			d	Шар	L	ℓ	D	B
	BW0507F	●	M5	0,5	7	1,2	6,3	3,5

Крепежный винт	Обозначение	Склад	Размеры (мм)					
			d	Шар	L	ℓ	D	B
	VX0308		M3	0,5	8	Полн.	5	2,5
	VX0408		M4	0,7	8	6	7	3
	VX0410		M4	0,7	10	8	7	3
	VX0412		M4	0,7	12	Полн.	7	3
	VX0414	●	M4	0,7	14	Полн.	7	3
	VX0425		M4	0,7	25	23	7	3
	VX0430		M4	0,7	30	28	7	3
	VX0508	●	M5	0,8	8	Полн.	8,5	4
	VX0510	●	M5	0,8	10	Полн.	8,5	4
	VX0512	●	M5	0,8	12	Полн.	8,5	4
	VX0515		M5	0,8	15	Полн.	8,5	4
	VX0520	●	M5	0,8	20	16	8,5	4
	VX0615	●	M6	1,0	15	Полн.	10	5
	VX0620		M6	1,0	20	18	10	5
	VX0622	●	M6	1,0	22	18	10	5
	VX0625		M6	1,0	25	18	10	5
	VX0820		M8	1,25	20	Полн.	13	6
	VX0835		M8	1,25	35	22	13	6

Винт TORX	Обозначение	Склад	Размеры (мм)					
			d	Шар	L	ℓ	D	B
	BXD02208 IP	●	M2,2	0,45	7,5	5,7	3,5	8 IP
	BXD02509 IP	●	M2,5	0,45	9	7	4,1	10IP
	BXD03011 IP	●	M3	0,5	10,5	8	4,9	15IP
	BXD03512 IP	●	M3,5	0,6	11,5	8,8	5,5	15IP
	BXD04014 IP	●	M4	0,7	12,5	9,5	6	20IP
	BXD04519 IP		M4,5	0,75	14,3	10,8	6,8	25IP

■ ВИНТЫ

Крепежный винт	Обозначение	Склад	Размеры (мм)					
			d	Шар	L	ℓ	D	B
	ЕНВХ0512	●	M5	0,8	12	10,5	8	4

Крепежный винт с полукруглой головкой	Обозначение	Склад	Размеры (мм)					
			d	Шар	L	ℓ	D	B
	FBH0512	●	M5	0,8	12	3,1	7,3	3
	FBX0811	●	M8	1,25	11	4,9	8,5	4
	FBX0817	●	M8	1,25	17	5	8,5	4

Винт с потайной головкой	Обозначение	Склад	Размеры (мм)						
			d	Шар	L	ℓ	B	α°	
	FBUP1-A0-8		M3	0,5	6	4,4	2	82	
	FBUP1-V0-8		M3	0,5	6	5,6	2	82	
	FBUP2-A0-8		M3	0,5	10	5,5	2	82	
	FBUP3-A0-8		M3,5	0,6	12	7	2	82	
	FBUP4-A0-8		M5	0,8	15	9,3	3	82	
	BFX0307R		M3	0,5	7	4	2	60	
	BFX0407R		M4	0,7	6,5	5,8	2,5	90	
	BFX0410R		M4	0,7	9,5	5,8	2,5	90	
	BFX0410L		M4 ^(L)	0,7	9,5	5,8	2,5	90	
	BFX0508		M5	0,8	8	7,5	3	90	
	BFX0511R		M5	0,8	10,5	7,5	3	90	
	BFX0511L		M5 ^(L)	0,8	10,5	7,5	3	90	
	BFX0611R		M6	1,0	11	9,5	3	90	

Винт с полукруглой головкой	Обозначение	Склад	Размеры (мм)					
			d	Шар	L	ℓ	D	B
	FBUP3-A0-9	●	M3	0,5	8	Полн.	5,5	2

Винт осевой регулировки	Обозначение	Склад	Размеры (мм)					
			d	Шар	L	ℓ	D	B
	FMUJ	●	M4	0,7	17	6,5	6	2
	RFJ		M4	0,7	12	6	6	2
	SRFJ		M4	0,7	17	6,5	6	1,8

Винт для прижима рычагом	Обозначение	Склад	Размеры (мм)					
			d	Шар	L	ℓ	D	B
	LCS2B		M3	0,5	10	3	3,6	2
	LCS3	●	M6	1,0	17	10	6	2,5
	LCS3B-SD	●	M5	0,8	9,5	4,2	5	2
	LCS3DB-SD	●	M5	0,8	12	6	5	2
	LCS3S		M6	1,0	15	10	6	2,5
	LCS3TB-SD	●	M6	1,0	16,7	9,6	6	2,5
	LCS3TE	●	M6	1,0	15,5	8,5	6	2,5
	LCS4	●	M8	1,0	21	10	8	3
	LCS4B-SD	●	M6	1,0	13,4	9	6	2,5
	LCS41BS-SD	●	M8	1,0	17	9,3	8	3
	LCS42BS-SD	●	M8	1,0	20,7	9,8	8	3
	LCS4CA	●	M8	1,0	17,5	10	8	3
	LCS5	●	M8	1,0	25	12	8	3
	LCS5B-SD		M8	1,0	20,5	12,3	8	3
	LCS5CA		M8	1,0	20,5	12	8	3
	LCS5DB-SD	●	M8	1,0	21,1	11,4	8	3
	LCS6		M10	1,0	27,2	14,4	9,8	4
	LCS6B-SD	●	M10	1,0	27,2	14,4	10	4
	LCS10	●	M5	0,8	14,5	8,5	5	2
	LCS12	●	M6	1,0	17	9,6	6	2,5
	LCS16	●	M6	1,0	21	13,6	6	2,5
	LCS20	●	M8	1,0	23,5	13,2	8	4
	LCS25		M10	1,0	30	17,4	10	6,5
	LCS32		M12	1,0	36	19,3	12	7

■ Винты

Винт двойной	Обозначение	Склад	Размеры (мм)					
			d	Шар	L	ℓ	D	B
	WB4-8		M4	0,7	7,5	3	3,0	2
	WB5-10	●	M5	0,8	10	4	3,8	2,5
	WB5-12	●	M5	0,8	12	5	3,8	2,5
	WB5-18		M5	0,8	18	6	3,8	2,5
	WB6-13		M6	1,0	13	5	4,5	3
	WB6-16	●	M6	1,0	16	6	4,5	3
	WB6-20		M6	1,0	20	8,5	4,5	3
	WB6-30		M6	1,0	30	12	4,5	3
	WB8-20	●	M8	1,25	20	8,5	6,2	4
	WB8-24		M8	1,25	24	8,5	6,2	4
	WB8-30	●	M8	1,25	30	11,5	6,2	4
	WB8F-30	●	M8	1,0	30	11,5	6,2	4

Винт двойной TORX	Обозначение	Склад	Размеры (мм)					
			d	Шар	L	ℓ	D	B
	WB6-16T		M6	1,0	14	6	4,5	T20
	WB6-24T		M6	1,0	24	8,5	4,5	T20
	WB7-15T	●	M7	1,0	15	5,5	5	T25
	WB7F-15T	●	M7	0,75	15	8,5	5,5	T25
	WB7F-20TL	●	M7(L)	0,75	20	8,5	5,5	T25
	WB8-22T	●	M8	1,25	22	5,5	6,2	T27
	WB8-22TL	●	M8(L)	1,25	22	8,5	6,2	T27
	WB8-30T	●	M8	1,25	30	11,5	6,2	T27
	WB8-30TL	●	M8(L)	1,25	30	11,5	6,2	T27
	WB8R-16T	●	M8	1,25	14	6	6,2	T27

■ Зажимные рычаги

	Обозначение	Склад	Размеры (мм)					
			A	H	L	C	-	-
	LCL3		3,7	12	10	3,6	-	-
	LCL3-SD	●	3,7	12	10	3,55	-	-
	LCL3C-SD	●	3,1	7,8	9,9	3,1	-	-
	LCL3D-SD	●	3,7	11,5	12	3,55	-	-
	LCL3DB-SD	●	3,1	9,4	11,5	3,1	-	-
	LCL3S	●	3,7	10,6	10	3,6	-	-
	LCL3T-SD	●	2,6	6,3	7,2	2,15	-	-
	LCL4		4,7	14	14,55	4,7	-	-
	LCL4-SD	●	4,65	13,2	13,35	4,7	-	-
	LCL4C-SD	●	4,65	10	13,35	4,7	-	-
	LCL4D-SD	●	4,65	14,8	16	4,7	-	-
	LCL4T-SD	●	4,65	13,2	13,35	4,7	-	-
	LCL5		6	17	17,1	6	-	-
	LCL5-SD	●	6	17,3	16,65	6	-	-
	LCL5C-SD	●	7,5	18,1	20,5	7,5	-	-
	LCL6-SD	●	7,5	21	20,5	7,5	-	-
	LCL8-SD	●	8,6	25,4	25,4	8,6	-	-

	Обозначение	Склад	Размеры (мм)					
			A	H	L	C	-	-
	LCL06	●	2,5	6,2	7,0	2,1	-	-
	LCL09	●	3,5	9,3	10,8	3,2	-	-
	LCL10	●	3,4	11,8	10,8	3	-	-
	LCL12	●	3,7	13,4	12,9	3,5	-	-
	LCL16	●	4,6	17,6	18,4	4,4	-	-
	LCL20	●	6	18,9	20,4	5,6	-	-
	LCL25		7,5	23,5	23,9	6,2	-	-
	LCL32		8,5	26,8	29,8	8	-	-

■ Опорные пластины

	Обозначение	Склад	Размеры (мм)					
			A	T	d	-	-	-
	LST317SD	●	9,5	2,7	5,2	-	-	-
	LST42SD	●	12,65	3,18	6,9	-	-	-
	LST53SD		15,85	4,76	7,9	-	-	-

	Обозначение	Склад	Размеры (мм)					
			d	Шар	L	D	B	α°
	LSS32SD	●	9,48	3,18	5	-	-	-
	LSS42SD	●	12,65	3,18	6,9	-	-	-
	LSS53SD		15,85	4,76	7,9	-	-	-
	LSS63SD	●	19	4,76	10	-	-	-
	LSS84		25,35	6,35	13,2	-	-	-

	Обозначение	Склад	Размеры (мм)					
			A	T	d	-	-	-
	LSC32SD	●	9,48	3,18	5	-	-	-
	LSC42SD	●	12,65	3,18	6,9	-	-	-
	LSC53SD	●	15,85	4,76	7,9	-	-	-
	LSC63SD		19	4,76	10	-	-	-
	LSC317		9,5	2,7	5,2	-	-	-

	Обозначение	Склад	Размеры (мм)					
			A	T	d	-	-	-
	LSD32SD	●	8,5	3,18	5	-	-	-
	LSD42SD	●	12,65	3,18	6,9	-	-	-

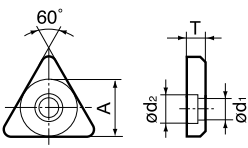
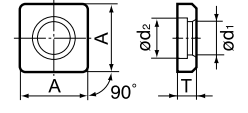
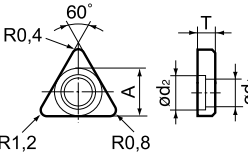
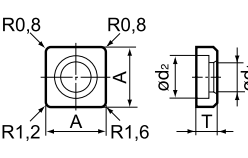
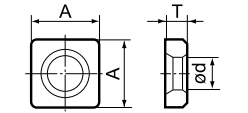
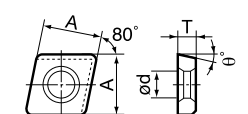
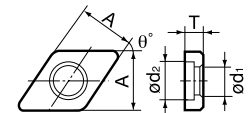
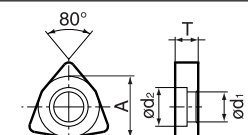
	Обозначение	Склад	Размеры (мм)					
			A	T	d	-	-	-
	LST317CA		9,33	2,7	5	-	-	-
	LST42CA		12,5	3,2	6,7	-	-	-

	Обозначение	Склад	Размеры (мм)					
			A	T	d	-	-	-
	LSR817		8,4	2,7	4,8	-	-	-
	LSR917		9	2,7	4,8	-	-	-
	LSR10	●	8,4	3,18	4,7	-	-	-
	LSR12	●	10	3,18	4,7	-	-	-
	LSR16	●	13,5	4,76	6,3	-	-	-
	LSR20	●	17,2	4,76	7,9	-	-	-
	LSR25	●	22	6,35	9,5	-	-	-

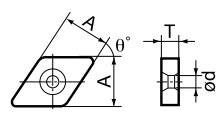
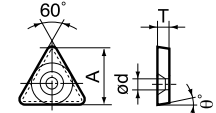
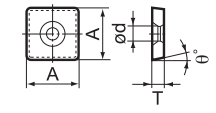
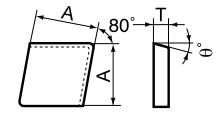
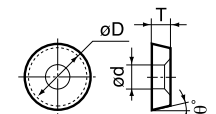
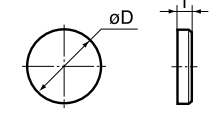
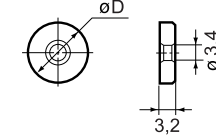
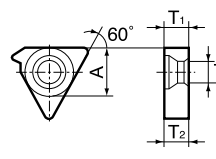
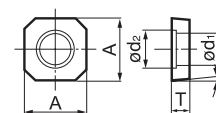
	Обозначение	Склад	Размеры (мм)					
			A	T	d	-	-	-
	STND323		9,3	3,18	3,4	-	-	-
	STND433		12,5	4,76	3,4	-	-	-

	Обозначение	Склад	Размеры (мм)					
			A	T	d	-	-	-
	SSND423	●	12,5	3,18	3,4	-	-	-
	SSND533		15,65	4,76	3,4	-	-	-

■ Шайбы

Обозначение	Склад	Размеры (мм)					
		A	T	d ₁	d ₂	-	-
	●	9,5	3,18	4,7	6,5	-	-
STW333	●	9,5	4,76	4,7	6,5	-	-
STW434	●	12,65	4,76	6,2	8	-	-
Обозначение	Склад	Размеры (мм)					
A	T	d ₁	d ₂	-	-	-	
	●	12,65	3,18	6,2	8	-	-
SSW433	●	12,65	4,76	6,2	8	-	-
SSW635	●	19	4,76	9	11,5	-	-
Обозначение	Склад	Размеры (мм)					
A	T	d ₁	d ₂	-	-	-	
		9,53	3,18	5,5	5,9	-	-
EST43		12,7	4,76	7,5	7,9	-	-
Обозначение	Склад	Размеры (мм)					
A	T	d ₁	d ₂	-	-	-	
		12,7	3,18	7,5	7,9	-	-
ESS42		12,7	3,18	7,5	7,9	-	-
Обозначение	Склад	Размеры (мм)					
A	T	d	-	-	θ°	-	
		12,5	3,2	6,7	-	-	8
LSS53CA		15,68	4,8	7,7	-	-	10
Обозначение	Склад	Размеры (мм)					
A	T	d	-	-	θ°	-	
		12,5	3,2	6,7	-	-	8
LSC53CA		15,68	4,8	7,7	-	-	10
Обозначение	Склад	Размеры (мм)					
A	T	d	-	-	θ°	-	
		9,5	3,18	4,7	6,5	-	35
SFW423		12,65	3,18	6,2	8,0	-	50
SFW433		12,65	4,76	6,2	8,0	-	50
SDW323		9,5	3,18	4,7	6,5	-	55
SDW423		12,65	3,18	6,2	8,0	-	55
SCW323		9,5	3,18	4,8	6,5	-	80
SCW423		12,65	3,18	6,2	8,0	-	80
SCW635		19	4,76	9	11,5	-	80
Обозначение	Склад	Размеры (мм)					
A	T	d ₁	d ₂	-	-	-	
	●	12,65	4,76	6,2	8	-	-
SSW433	●	12,65	4,76	6,2	8	-	-

■ Шайбы

Обозначение	Склад	Размеры (мм)					
		A	T	d	-	-	θ°
		12,65	4,76	3,4	-	-	55
SEND423		12,5	3,18	3,4	-	-	75
SCND433	●	12,65	4,76	3,4	-	-	80
Обозначение	Склад	Размеры (мм)					
A	T	d	-	-	θ°	-	
	●	8,4	3,18	3,4	-	-	6
STPD422	●	11,0	11,0	3,4	-	-	6
STPL42		11,0	3,18	3,4	-	-	6
Обозначение	Склад	Размеры (мм)					
A	T	d	-	-	θ°	-	
		11,6	3,18	3,4	-	-	6
SSPD522		14,1	3,18	3,4	-	-	6
Обозначение	Склад	Размеры (мм)					
A	T	d	-	-	θ°	-	
		8,7	2,04	-	-	-	7
SCN204		8,7	2,04	-	-	-	7
Обозначение	Склад	Размеры (мм)					
D	T	d	-	-	θ°	-	
		14	3,2	5,3	-	-	11
SRPH203		18	3,2	6,3	-	-	11
Обозначение	Склад	Размеры (мм)					
D	T	-	-	-	-	-	
		11,2	4	-	-	-	-
BNRS160		15,2	4	-	-	-	-
BNRS200		19,2	4	-	-	-	-
BNRS290		28,2	4	-	-	-	-
Обозначение	Склад	Размеры (мм)					
D	-	-	-	-	-	-	
	●	9,5	-	-	-	-	-
SRND42	●	12,7	-	-	-	-	-
Обозначение	Склад	Размеры (мм)					
A	T ₁	T ₂	d	-	-	-	
	●	9,5	2,7	2,7	5,2	-	-
LSTE31-1	●	9,5	2,67	2,91	5,2	-	-
LSTE31-2	●	9,5	2,64	3,11	5,2	-	-
LSTE42-0		12,7	3,18	3,18	7,0	-	-
LSTE42-1		12,7	3,14	3,45	7,0	-	-
LSTE42-2		12,7	3,09	3,71	7,0	-	-
Обозначение	Склад	Размеры (мм)					
A	T	d ₁	d ₂	-	θ°	-	
		10,7	3,0	5,5	7,5	-	5
WGCS13R		10,7	3,0	5,5	7,5	-	5

Прижимы, гайки, эксцентрики

■ Прижимы опорной пластины

Обозначение	Склад	Размеры (мм)						
		d	Шар	L	D	D ₁	d ₁	
MP317	●	M4	0,7	15,5	6	4	3,7	
MP320	●	M4	0,7	19,5	6	4	3,7	
MP416	●	M5	0,8	14	7,5	6	5	
MP420	●	M5	0,8	20	7,5	6	5	
MP432	●	M5	0,8	32	7,5	6	5	
MP445	●	M5	0,8	45	7,5	6	5	

Обозначение	Склад	Размеры (мм)				
		d	-	L	D	θ°
SPP308	●	3,2	-	8	4,8	120

Обозначение	Склад	Размеры (мм)				
		-	L	D	-	-
SPP3	●	-	16	3	-	-

Обозначение	Склад	Размеры (мм)					
		d	H	L	-	-	-
LSP3SD	●	5	3,5	5,5	-	-	-
LSP4SD	●	6,7	4	7	-	-	-
LSP5SD	●	7,7	4,5	8,5	-	-	-
LSP6SD	●	9,85	5,9	11,1	-	-	-
LSP8	●	13,05	10	12	-	-	-
LSP10	●	5	3,3	6,5	-	-	-
LSP16	●	6,6	4,5	9	-	-	-
LSP20	●	8,2	5,5	9	-	-	-
LSP25	●	9,8	6,5	11	-	-	-
LSP32	●	13	10	12	-	-	-

■ Гайки

Обозначение	Склад	Размеры (мм)					
		d	L	D	B	-	-
CPM32N	●	M4	7,5	7	3	-	-
CPM43N	●	M5	8,5	7	3	-	-
CPM43S	●	M5	6	7	3	-	-

Обозначение	Склад	Размеры (мм)					
		L	-	-	-	-	-
BNBW-2	●	3	-	-	-	-	-
BNBW-4	●	5	-	-	-	-	-
BNBW-7	●	8	-	-	-	-	-

■ Эксцентрики

Обозначение	Склад	Размеры (мм)						
		d	D ₁	D ₂	L	ℓ	B	
CPB32C	●	3,3	4,1	5,5	14	3,4	2,5	
CPB34	●	3,4	4,1	5,5	14	5	2,5	
CPB35	●	3,4	4,1	5,5	17	5	2,5	
CPB42	●	4,5	5,5	7	14	5	3	
CPB43	●	4,5	5,5	7	16	5	3	
CPB43S	●	4,5	5,5	7	19	5	3	
CPB44T	●	4,5	5,5	7	22	5	3	
CPB45T	●	4,5	5,5	7	27	5	3	
CPB64	●	6,8	8,2	10,5	24	6,6	4	

Обозначение	Склад	Размеры (мм)						
		d	D ₁	D ₂	L	ℓ	-	
P221US	●	2,11	3,5	4	18	3,3	-	
P322US	●	3,635	5	5,5	21	3,3	-	
P323US	●	3,635	5	5,5	24	3,3	-	
P332US	●	3,635	5	5,5	21	4,9	-	
P333US	●	3,635	5	5,5	24	4,9	-	
P334US	●	3,635	5	5,5	30	4,9	-	
P433U	●	5,025	7	7,5	24	4,9	-	
P434U	●	5,025	7	7,5	30	4,9	-	

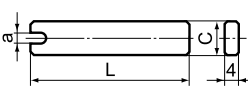
Обозначение	Склад	Размеры (мм)						
		d	D ₁	D ₂	L	ℓ	-	
P323WS	●	3,635	5	5,8	24	3,3	-	
P333WS	●	3,635	5	5,8	24	4,9	-	
P334WS	●	3,635	5	5,8	30	4,9	-	
P433W	●	5,025	7	7,8	24	4,9	-	
P434W	●	5,025	7	7,8	30	4,9	-	


Обозначение	Склад	Размеры (мм)						
		d	D ₁	D ₂	L	ℓ	-	
CPZ333V	●	3,4	4,1	5,5	29	5	-	
CPZ334	●	3,4	4,1	5,5	32	5,5	-	
CPZ433	●	4,5	5,5	7	26	5	-	
CPZ434	●	4,5	5,5	7	32	5	-	
CPZ435	●	4,5	5,5	7	39	5	-	
CPZ438	●	4,5	5,5	7	44	5	-	


Обозначение	Склад	Размеры (мм)					
		d	D ₁	D ₂	L	ℓ	B
GPU304C	●	3,3	5,5	-	10	3,5	3


Ключи


■ Ключи

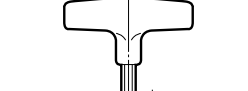
Ключ торцевой	Обозначение	Склад	Размеры (мм)					
			L	a	-	C	-	-
	KY25		45	2,5	-	10	-	-
	KY40		60	4	-	13	-	-

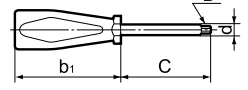
Ключ шестигранный, Г-образный	Обозначение	Склад	Размеры (мм)					
			B	L	ℓ	-	-	-
	LH015		1,5	52	8	-	-	-
	LH020	●	2	58	12	-	-	-
	LH025	●	2,5	60	15	-	-	-
	LH030	●	3	65	20	-	-	-
	LH035	●	3,5	70	25	-	-	-
	LH040	●	4	72	25	-	-	-
	LH050	●	5	80	28	-	-	-
LH060	●	6	90	32	-	-	-	

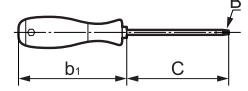
Ключ TORX, Г-образный	Обозначение	Склад	Размеры (мм)					
			B	d	L	ℓ	-	-
	LT08-06		T8	2,3	45,0	6,0	-	-
	LT20	●	T20	3,9	57,2	19,1	-	-
	LT25	●	T25	4,4	60,3	20,2	-	-
	LT27	●	T27	5,0	63,5	21,5	-	-

Ключ TORX Plus, Г-образный	Обозначение	Склад	Размеры (мм)					
			B	d	L	ℓ	-	-
	LT 20 IP	●	T20	4,0	57	18,5	-	-
	LT 25 IP	●	T25	4,5	60	19,5	-	-

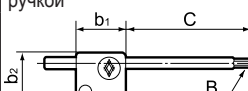
Ключ шестигранный с треугольной рукояткой	Обозначение	Склад	Размеры (мм)					
			B	-	-	-	-	-
	TH015	●	1,5	-	-	-	-	-
	TH020	●	2	-	-	-	-	-
	TH025	●	2,5	-	-	-	-	-

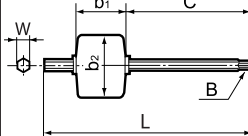
Ключ шестигранный с Т-образной рукояткой	Обозначение	Склад	Размеры (мм)					
			B	-	-	-	-	-
	TH030	●	3	-	-	-	-	-
	TH040	●	4	-	-	-	-	-
	TH050	●	5	-	-	-	-	-

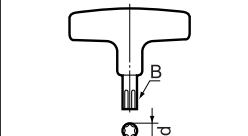
Ключ TORX с отверточной рукояткой	Обозначение	Склад	Размеры (мм)					
			B	d	C	B ₁	-	-
	TRD07	●	T7	2,0	45	70	-	-
	TRD08	●	T8	2,3	55	70	-	-
	TRD15		T15	3,9	70	100	-	-
	TRD20	●	T20	4,6	100	90	-	-
	TRD25	●	T25	5,3	80	110	-	-

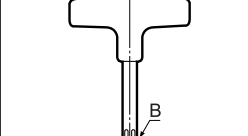
Ключ TORX Plus с отверточной рукояткой	Обозначение	Склад	Размеры (мм)					
			B	C	b ₁	-	-	-
	TRDR08 IP	●	8IP	60	104	-	-	-
	TRDR10 IP	●	10IP	80	111	-	-	-
	TRDR15 IP	●	15IP	80	111	-	-	-
	TRDR20 IP	●	20IP	100	118	-	-	-
	TRDR25 IP		25IP	100	118	-	-	-

■ Ключи

Ключ TORX с квадратной ручкой	Обозначение	Склад	Размеры (мм)					
			B	C	b ₁	b ₂	-	-
	TRX06	●	T6	34,5	15	15	-	-
	TRX08	●	T8	34,5	19	19	-	-
	TRX10	●	T10	42,5	22	22	-	-
	TRX15	●	T15	45	22	27	-	-
	TRX20	●	T20	49,0	22	30	-	-

Ключ двусторонний TORX Plus - шестигранный	Обозначение	Склад	Размеры (мм)					
			B	W	L	C	b ₁	b ₂
	TRX15 IP	●	T15	3,5	85,5	47	23	29

Ключ TORX с Т-образной рукояткой	Обозначение	Склад	Размеры (мм)					
			B	d	-	-	-	-
	TT25	●	T25	4,4	-	-	-	-
	TT27	●	T27	5,0	-	-	-	-

Ключ TORX с Т-образной рукояткой с удлиненным стержнем	Обозначение	Склад	Размеры (мм)					
			B	d	-	-	-	-
	TTX15W	●	T15	4,0	-	-	-	-
	TTX20	●	T20	3,9	-	-	-	-